

ACHTUNG!

FÜR DEN EINSATZ AUF TISCHEN, REGALEN UND SCHRÄNKEN BITTEN WIR SIE DIE WANDHALTERUNG VOR INBETRIEBNAHME DES GERÄTS ZU ENTFERNEN (SIEHE UMSEITIG).

DER UMWELT UND NATUR ZULIEBE...

FINDEN SIE DIE VOLLSTÄNDIGE BETRIEBS- UND WARTUNGSANLEITUNG UNTER
WWW.OZONOS.COM/ANLEITUNG

ODER EINFACH QR-CODE SCANNEN:



QUICK START GUIDE

OZONOS AIRCLEANER AC-I / AC-I PLUS / AC-I PRO
INBETRIEBNAHME

INBETRIEBNAHME UND BETRIEB

- 1 Schließen Sie den OZONOS über den Netzstecker an einen geerdneten 230-Volt-Netzanschluss an.
- 2 Betätigen Sie den Tastschalter oder die ON-Taste der Fernbedienung, um das Raumlufthereinigungsgerät einzuschalten. Die Kontrolllampe am Tastschalter leuchtet. Die Statuslampe der UV-C Leuchte leuchtet blau.
- 3 Es ertönt ein leises Surren.
- 4 Das Gerät kann sich während des Betriebs erwärmen.
- 5 Mit den Zahlentasten können Sie bestimmen nach welcher Laufzeit sich der OZONOS automatisch abschalten soll.
- 6 Zum Ausschalten betätigen Sie den Tastschalter erneut, die Kontrolllampe erlischt.

PLATZIERUNG

- Platzieren Sie das Gerät auf einer **festen Unterlage so hoch über dem Fußboden wie möglich** (z. B. auf einem Regal oder Schrank), um eine optimale Luftzirkulation zu ermöglichen.
- Zur Erzielung eines maximalen Effekts sollte das Gerät **NICHT in der Nähe eines Abluftventilators** aufgestellt werden.

STATUSANZEIGE KONTROLLLAMPE



BLAU
Alles in Ordnung



GELB
baldiger Lampenwechsel
(8.000 Betriebsstunden)



ROT
Lampenwechsel
(10.000 Betriebsstunden)



SIE HABEN FRAGEN? NEHMEN SIE GLEICH KONTAKT AUF.

OZONOS GmbH
Ginzkeyplatz 11
5020 Salzburg · Austria

T +43 (0) 662 / 238 288 - 0 M frischluft@ozonos.com
F +43 (0) 662 / 238 288 - 99 W www.ozonos.com

MONTAGEANLEITUNG

OZONOS AIRCLEANER AC-I / AC-I PLUS / AC-I PRO | REVISION 1.4

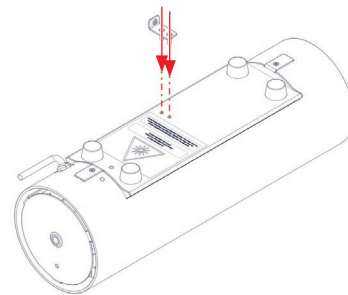
WICHTIGE INFORMATION

Diese Anleitung beschreibt die korrekte Installation des Gerätes an der Wand. Zur Entfernung der Wandhalterung lösen Sie die mittlere Schraube. Bitte führen Sie alle Schritte ordnungsgemäß durch und beachten Sie Warnungen und Anmerkungen!



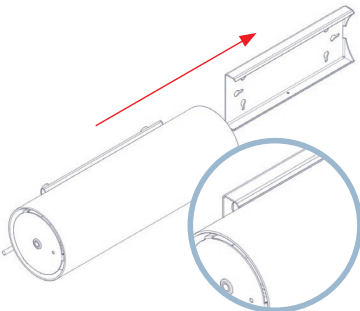
SCHRITT 1

Montieren Sie die Wandhalterung an eine geeignete Wand (Abmaße der Zeichnung in Millimeter).



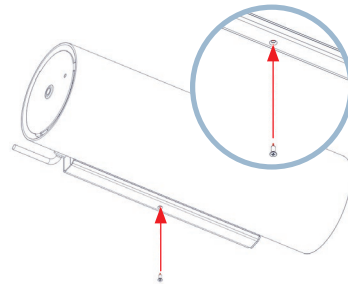
SCHRITT 2

Installieren Sie den Fixierungs-Winkel am Aircleaner.



SCHRITT 3

Schieben Sie den Aircleaner in die Wandhalterung. **Beachten Sie die korrekte Einschubrichtung; Kabel und Ein/Aus Schalter sind von der Wandhalterung weggerichtet.**






SCHRITT 4

Fixieren Sie den Aircleaner mittels der Fixierungsschraube an der Unterseite der Wandhalterung. Sie können nun den Aircleaner in Betrieb nehmen (siehe Kurzanleitung umseitig).

TECHNISCHE DATEN

SPEZIFIKATIONEN & FEATURES

	OZONOS AC-I	OZONOS AC-I PLUS*	OZONOS AC-I PRO*
ABMESSUNGEN	L 400mm · Durchmesser 130mm · Gewicht 2,7 kg		
UV-C LEUCHE	1 x 8 Watt	1 x 8 Watt	1 x 8 Watt
AUFNAHMELEISTUNG	14 Watt	14 Watt	14 Watt
BESCHICHTUNG UVC	10 %	25 %	50 %
OZONKONZENTRATION	0,048 ppm	0,115 ppm	0,210 ppm
UV-C LEUCHE	Haltbarkeit der UV-C Leuchte: 8.000 Betriebsstunden		
LUFTDURCHSATZ p.h.	ca. 55 m ³	ca. 55 m ³	ca. 55 m ³
LAUTSTÄRKE	37 db	37 db	37 db
FERNBEDIENUNG	ja	ja	ja
FARBEN	 Silber pulverbeschichtet	 Schwarz pulverbeschichtet	 Weiß pulverbeschichtet

*Der OZONOS AC-I PLUS und AC-I PRO sind nicht für den 24/7 Einsatz konzipiert, bei dem sich Personen dauerhaft im gleichen Raum aufhalten. Hier empfehlen wir, nicht länger als 8 Stunden durchgehend bei Betrieb des Gerätes im Raum zu verweilen. OZONOS AC-I PLUS und AC-I PRO eignen sich besonders für den professionellen Einsatz und zur schnelleren und intensiveren Reinigung.